

LSV2-12-2 NORP

ОПИСАНИЕ

2-линейный 2-позиционный клапан с электромагнитным управлением, нормально открытый, с тарельчатым запорным элементом, с обратным потоком при обесточенной катушке.

ПРИНЦИП РАБОТЫ

При обесточенной катушке обеспечивается свободное прохождение потока из линии 2 в линию 1, а также из линии 1 в линию 2.

При подаче питания на катушку устройство работает как обратный клапан, обеспечивая свободное прохождение потока из линии 1 в линию 2, при этом поток из линии 2 в линию 1 блокируется после преодоления усилия на катушке (требуется давление 3,4...10,3 бар).

Ручное управление

Активируется путем нажатия кнопки. Для возврата к обычному режиму отпустите кнопку.

ТЕХНИЧЕСКИЕ ХАРАКТЕРИСТИКИ

Максимальное рабочее давление	207 бар
Расход	См. график
Внутренние перетечки	Макс. 3 кап./мин при 207 бар
Рабочая температура	-40...+100 °С
Режим нагрузки катушки	Длительно: 85...115 % от номинального напряжения
Совместимые гидравлические жидкости	Минеральные масла с вязкостью 7,4...420 сСт
Седло	12-2
Материал корпуса	Алюминиевый сплав 6061-T6 (ном. раб. давление 207 бар), сталь и высокопрочный чугун (ном. раб. давление 350 бар)

ГИДРАВЛИЧЕСКАЯ СХЕМА

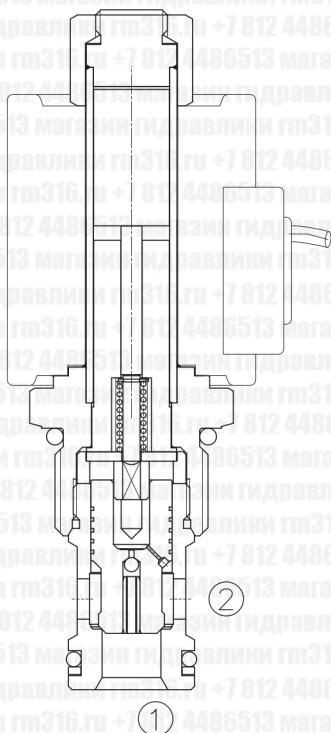
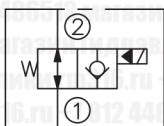
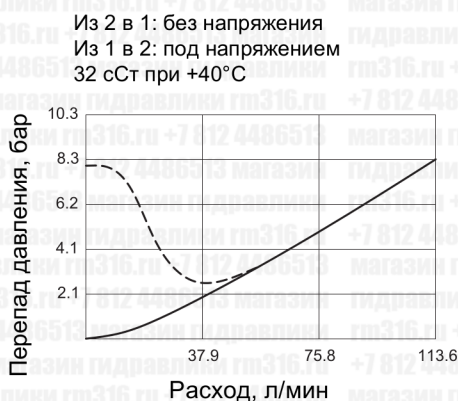
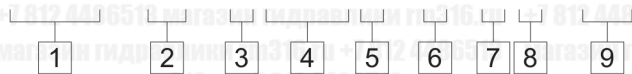


ГРАФИК ЗАВИСИМОСТИ ДАВЛЕНИЯ ОТ РАСХОДА



ДАННЫЕ ДЛЯ ЗАКАЗА

LSV2 – 12 – 2 NOR P – * – * * – * *



1 Модель
LSV2 = Электромагнитный клапан

6 Ручное управление
Пусто = Нет
M = Есть

9 Порты
Пусто = Нет
10T = SAE 10
12T = SAE 12
6G = G 3/4
8G = G 1

2 Типоразмер
12 = 12

7 Напряжение
1 = 12 В DC
2 = 24 В DC
3 = 110 В AC
4 = 220 В AC

Примечание: по запросу
возможно изготовление других
соединений портов.

3 Кол-во линий
2 = 2 линии

4 Тип
NOR = Нормально открытый, при
отсутствии напряжения поток в
обратном направлении

8 Подключение катушки
D = Два провода
H = Разъем Hirschmann
C = Резьбовой контакт
ER = Разъем Deutsch
(водонепроницаемая катушка)
B = Два плоских конт.

5 Запорный элемент
P = Тарельчатый

МОНТАЖНЫЕ РАЗМЕРЫ

Катушка устанавливается буквами вверх

Ед. изм.: мм

